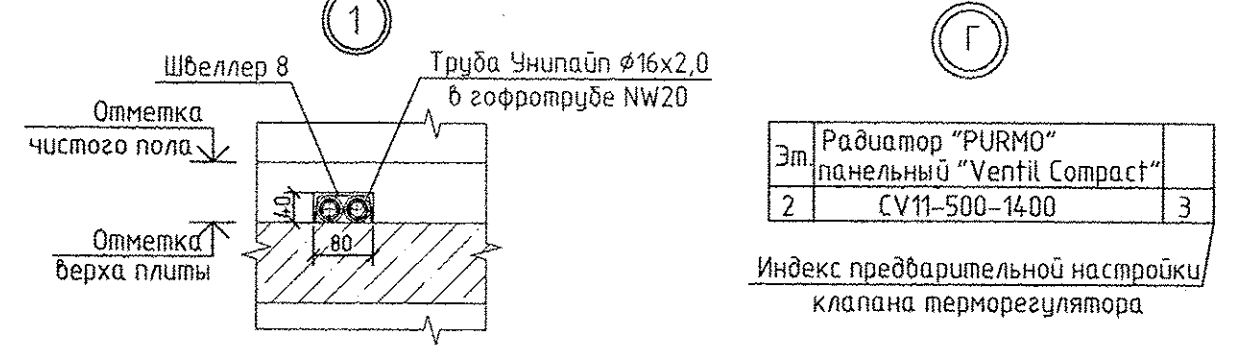
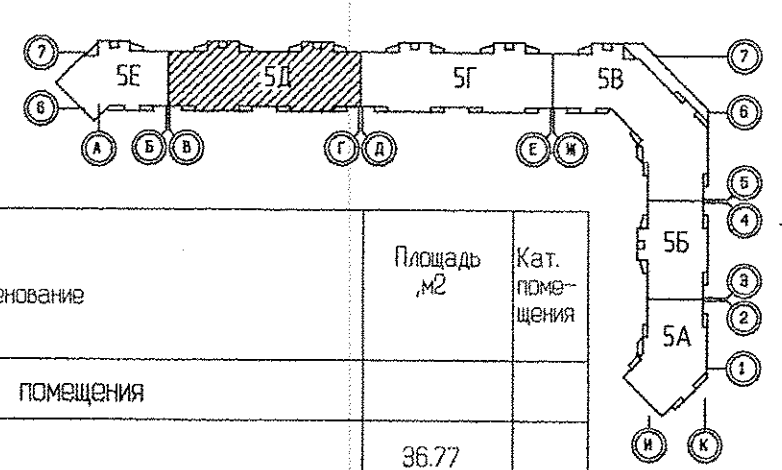


| | | | | | |
|---------------|--------------|------------|-------------|------|------|
| И.М.А.Н. год. | Лейбис, И.А. | Вен. ш.6.Н | Терновая | С.С. | С.С. |
| | | | Решетникова | С.С. | С.С. |
| | | | Богдан | С.С. | С.С. |

ЭКСПЛИКАЦИЯ ПОМЕЩЕНИЙ

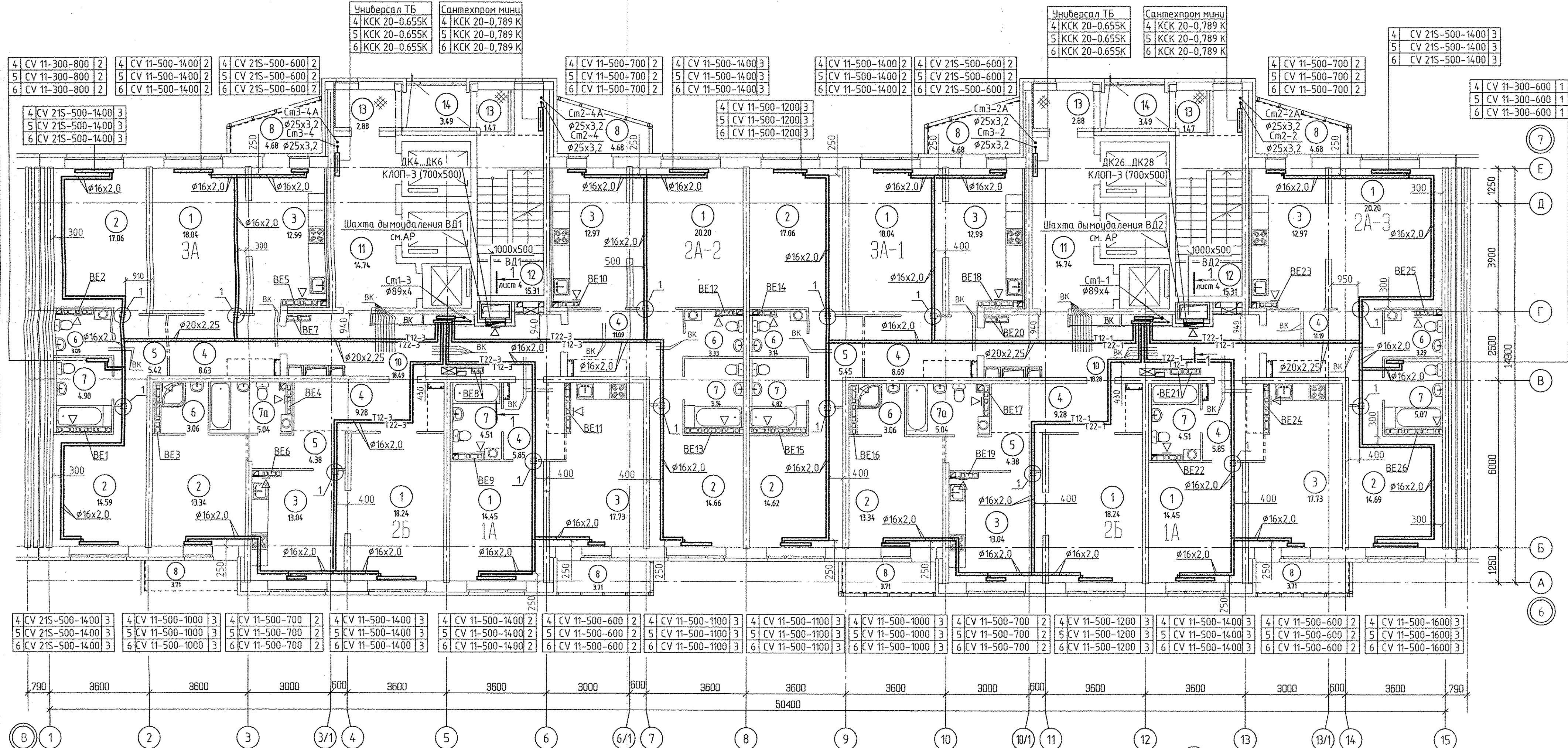
| Номер помещения | Наименование | Площадь, м ² | Кат. помещения |
|--------------------------|--------------|-------------------------|----------------|
| Помещения квартир | | | |
| 1 | Гостиная | 141.86 | |
| 2 | Спальня | 119.36 | |
| 3 | Кухня | 113.46 | |
| 4 | Прихожая | 69.86 | |
| 5 | Коридор | 19.63 | |
| 6 | Сан. узел | 18.97 | |
| 7 | Ванная | 28.95 | |
| 7а | Душевая | 10.08 | |
| 8 | Балкон | 33.56 | |
| | итого | 555.73 | |

| Номер помещения | Наименование | Площадь, м ² | Кат. помещения |
|------------------------------|-------------------|-------------------------|----------------|
| Общедомовые помещения | | | |
| 10 | Коридор | 36.77 | |
| 11 | Лифтовой холл | 29.48 | |
| 12 | Лестничная клетка | 30.62 | |
| 13 | Тамбур | 8.70 | |
| 14 | Переходная лоджия | 6.98 | |
| | итого | 112.55 | |

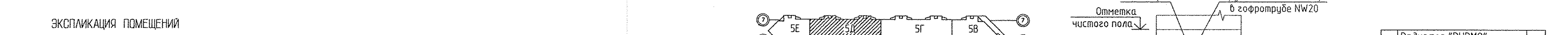


Примечание:
 1. Схемы вентканалов ВЕ-1... ВЕ-26 см. раздел АР листы 30-34.
 2. Тип решеток не указанных на плане принять РВП-3 120x200 по ГОСТ 13448-82.
 3. Все подводы к приборам отопления "Ригто" выполнить трубой металлопластиковой "Унипайп" диаметром 16x2,0 мм

| | | | | | | | | | | | | | | | | | | | | | | | | | | | | | | | | | | |
|---------------|--|--|--|--|--------------|--|--|--|--|------------|--|--|--|--|----------------------------|--|--|--|--|--------|--|--|--|--|------|--|--|--|--|--------|--|--|--|--|
| И.М.А.Н. год. | | | | | Лейбис, И.А. | | | | | Вен. ш.6.Н | | | | | Терновая | | | | | С.С. | | | | | С.С. | | | | | | | | | |
| Разработал | | | | | Джуган | | | | | 12.15 | | | | | Пусковой комплекс 3 | | | | | Стадия | | | | | Лист | | | | | Листов | | | | |
| Проверил | | | | | Пашаева | | | | | 12.15 | | | | | 23 -этажная блок-секция 5Д | | | | | Р | | | | | 4 | | | | | Листов | | | | |
| Гл. спец. | | | | | Пашаева | | | | | 12.15 | | | | | План 2 этажа | | | | | Р | | | | | 4 | | | | | Листов | | | | |
| ГАП | | | | | Гаранин | | | | | 12.15 | | | | | План 2 этажа | | | | | Р | | | | | 4 | | | | | Листов | | | | |



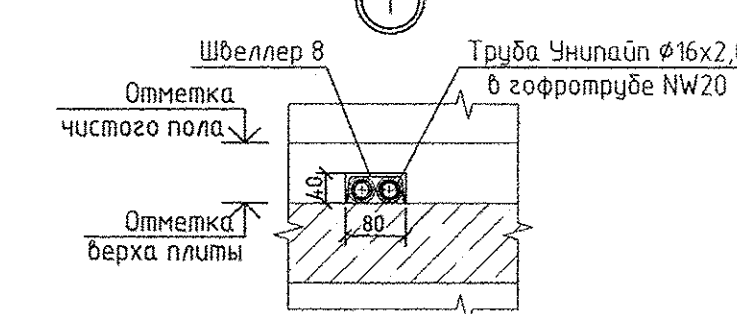
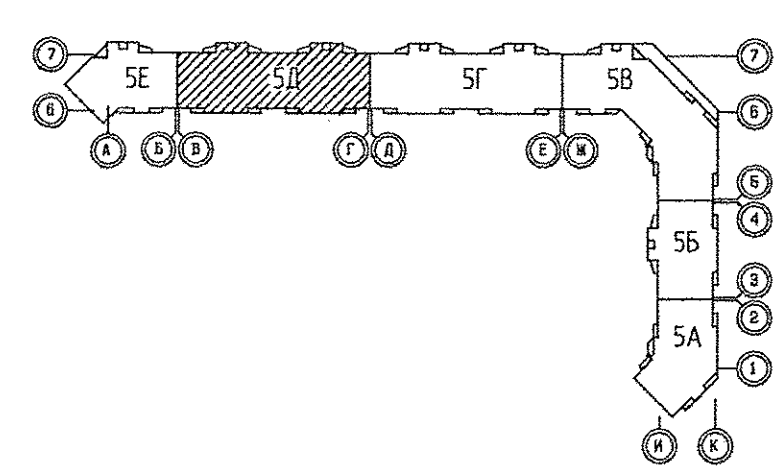
| | | | | | | | | | | | | | |
|---------------------|--------------------|-------------------|--------------------|--------------------|-------------------|--------------------|--------------------|--------------------|-------------------|--------------------|--------------------|-------------------|--------------------|
| 4 CV 21S-500-1400 3 | 4 CV 11-500-1000 3 | 4 CV 11-500-700 2 | 4 CV 11-500-1400 3 | 4 CV 11-500-1400 2 | 4 CV 11-500-600 2 | 4 CV 11-500-1100 3 | 4 CV 11-500-1100 3 | 4 CV 11-500-1000 3 | 4 CV 11-500-700 2 | 4 CV 11-500-1200 3 | 4 CV 11-500-1400 3 | 4 CV 11-500-600 2 | 4 CV 11-500-1600 3 |
| 5 CV 21S-500-1400 3 | 5 CV 11-500-1000 3 | 5 CV 11-500-700 2 | 5 CV 11-500-1400 3 | 5 CV 11-500-1400 2 | 5 CV 11-500-600 2 | 5 CV 11-500-1100 3 | 5 CV 11-500-1100 3 | 5 CV 11-500-1000 3 | 5 CV 11-500-700 2 | 5 CV 11-500-1200 3 | 5 CV 11-500-1400 3 | 5 CV 11-500-600 2 | 5 CV 11-500-1600 3 |
| 6 CV 21S-500-1400 3 | 6 CV 11-500-1000 3 | 6 CV 11-500-700 2 | 6 CV 11-500-1400 3 | 6 CV 11-500-1400 2 | 6 CV 11-500-600 2 | 6 CV 11-500-1100 3 | 6 CV 11-500-1100 3 | 6 CV 11-500-1000 3 | 6 CV 11-500-700 2 | 6 CV 11-500-1200 3 | 6 CV 11-500-1400 3 | 6 CV 11-500-600 2 | 6 CV 11-500-1600 3 |



ЭКСПЛИКАЦИЯ ПОМЕЩЕНИЙ

| Номер помещения | Наименование | Площадь, м ² | Кат. помещения |
|-------------------|--------------|-------------------------|----------------|
| Помещения квартир | | | |
| 1 | Гостиная | 141.86 | |
| 2 | Спальня | 119.36 | |
| 3 | Кухня | 113.46 | |
| 4 | Прихожая | 69.86 | |
| 5 | Коридор | 19.63 | |
| 6 | Сан. узел | 18.97 | |
| 7 | Ванная | 28.95 | |
| 7а | Душевая | 10.08 | |
| 8 | Балкон | 33.56 | |
| | итого | 555.73 | |

| Номер помещения | Наименование | Площадь, м ² | Кат. помещения |
|-----------------------|-------------------|-------------------------|----------------|
| Общедомовые помещения | | | |
| 10 | Коридор | 36.77 | |
| 11 | Лифтовой холл | 29.48 | |
| 12 | Лестничная клетка | 30.62 | |
| 13 | Тамбур | 8.70 | |
| 14 | Переходная лоджия | 6.98 | |
| | итого | 112.55 | |



| | | |
|----|---|---|
| Эм | Радиатор "PURMO" панельный "Ventil Compact" | |
| 4 | CV11-500-1400 | 3 |

Индекс предварительной настройки клапана терморегулятора

- Примечание:
- Схемы вентканалов ВЕ-1... ВЕ-26 см. раздел АР листы 30-34.
 - Тип решеток не указанных на плане принять РВП-Э 120x200 по ГОСТ 13448-82.
 - Все подводы к приборам отопления "Ригто" выполнить трубой металлопластиковой "Унипайп" диаметром 16x2,0 мм
 - Разрез 1-1 - см. лист 4, АПУ.007-05Д-0В.

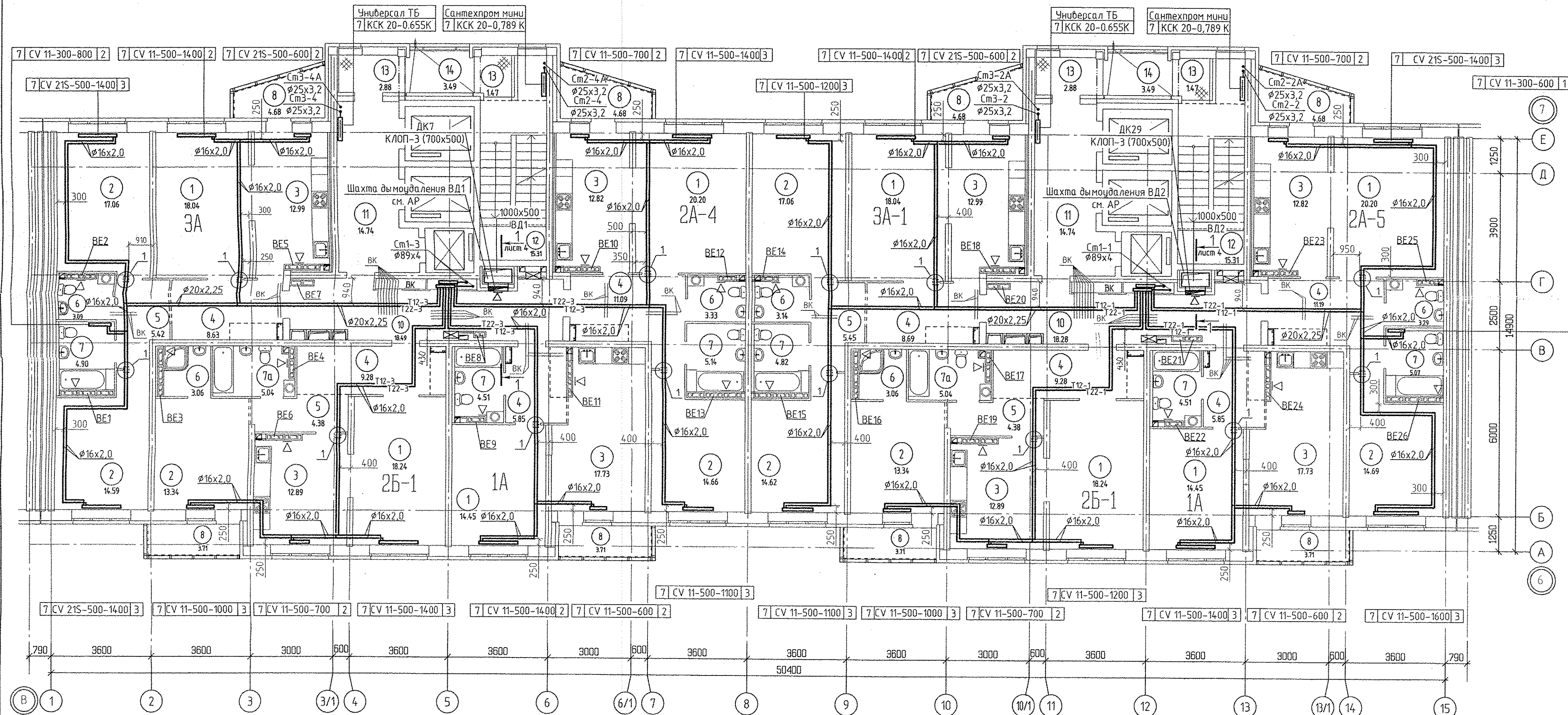
| | | | | | | | |
|---------------------------------|---------|-------|--|----------------------------|--------|------|--------|
| ИЗМ. КОЛУЧ. ЛИСТ N ДОК. ПОДПИСЬ | | | | ДАТА | | | |
| Разработал | Джуган | 12.15 | | Пусковой комплекс 3 | Стация | Лист | Листов |
| Проверил | Пашаева | 12.15 | | 23 -этажная блок-секция 5Д | Р | 6 | |
| Гл. спец. | Пашаева | 12.15 | | | | | |
| Исполн. | Гаранин | 12.15 | | | | | |

АПУ.007-05Д-0В

Жилый микрорайон в квартале улиц Чкалова-Академика Вонсовского-Амундсена-Краснолесья в Ленинском районе г.Екатеринбурга. III очередь строительства. Жилый дом со встроенными помещениями, трансформаторной подстанцией и подземными парковками

План 4-Б этажей



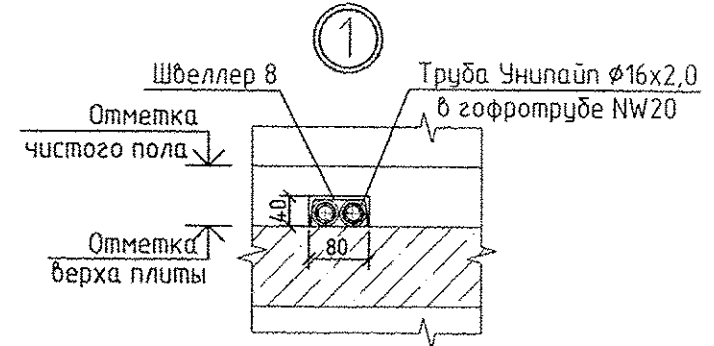
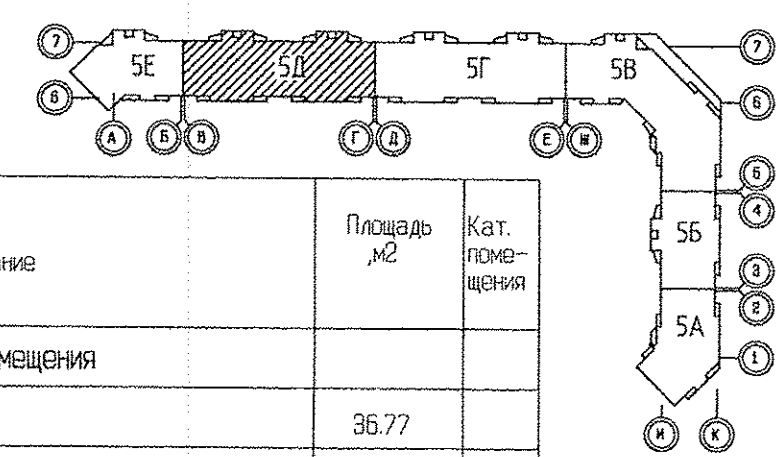


| | |
|-------------|-----------------|
| Исполнитель | С.С. Чижик |
| Проверил | В.В. Бажин |
| Согласовано | Р.В. Решетников |
| Утверждено | Т.В. Терехова |
| Дата | 12.01.12 |

ЭКСПЛИКАЦИЯ ПОМЕЩЕНИЙ

| Номер помещения | Наименование | Площадь, м ² | Кат. помещения |
|-------------------|--------------|-------------------------|----------------|
| Помещения квартир | | | |
| 1 | Гостиная | 141.86 | |
| 2 | Спальня | 119.36 | |
| 3 | Кухня | 112.86 | |
| 4 | Прихожая | 69.86 | |
| 5 | Коридор | 19.63 | |
| 6 | Сан. узел | 18.97 | |
| 7 | Ванная | 28.95 | |
| 7а | Душевая | 10.08 | |
| 8 | Балкон | 33.56 | |
| итого | | 555.13 | |

| Номер помещения | Наименование | Площадь, м ² | Кат. помещения |
|-----------------------|-------------------|-------------------------|----------------|
| Общедомовые помещения | | | |
| 10 | Коридор | 36.77 | |
| 11 | Лифтовой холл | 29.48 | |
| 12 | Лестничная клетка | 30.62 | |
| 13 | Тамбур | 8.70 | |
| 14 | Переходная лоджия | 6.98 | |
| итого | | 112.55 | |

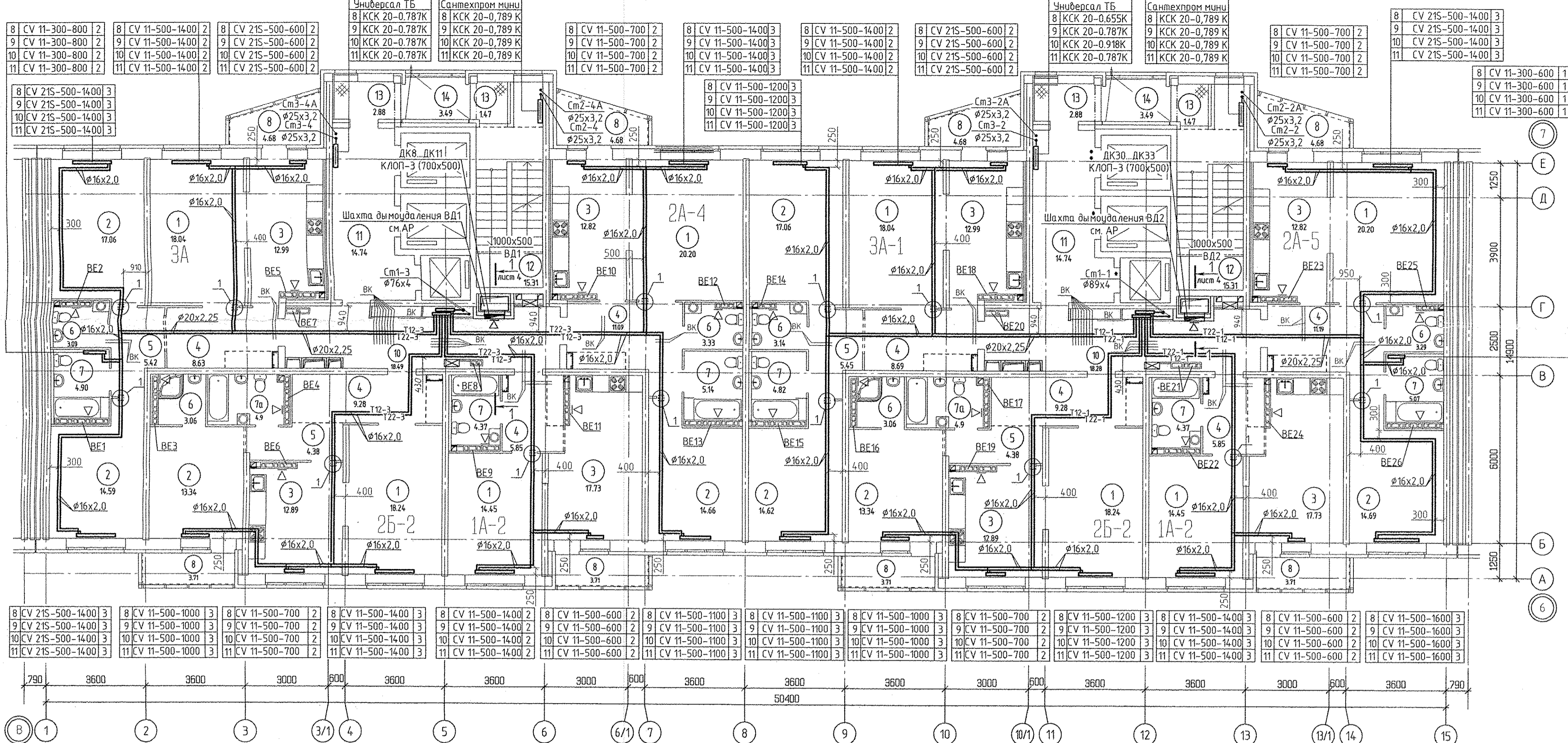


| | | |
|-----|----------------------------|---|
| Эм. | Рadiator "PURMO" | |
| 7 | панельный "Ventil Compact" | 3 |
| 7 | CV11-500-1400 | 3 |

Индекс предварительной настройки клапана терморегулятора

- Примечание:
- Схемы вентканалов ВЕ-1... ВЕ-26 см. раздел АР листы 30-34.
 - Тип решеток не указанных на плане принять РВП-3 120x200 по ГОСТ 13448-82.
 - Все подводы к приборам отопления "Ригмо" выполнить трубой металлопластиковой "Унипайп" диаметром 16x2,0 мм
 - Разрез 1-1 - см. лист 4, АПУ.007-05Д-0В.

| | | | |
|--|---------|--------|--------|
| АПУ.007-05Д-0В | | | |
| Жилый микрорайон в квартале улиц Чкалова-Академика Волковского-Амундсена Красноярска в Ленинском районе г.Катеринобурга. III очередь строительства. Жилый дом со встроенными помещениями, трансформаторной подстанцией и подземными парковками | | | |
| Изм. | Колуч. | Лист | № док. |
| Разработал | Джуган | 12.15 | 12.15 |
| Проверил | Пашаева | 12.15 | 12.15 |
| Гл. спец. | Пашаева | 12.15 | 12.15 |
| ГАП | Гаранин | 12.15 | 12.15 |
| Пусковой комплекс 3 | | Стадия | Лист |
| 23 -этажная блок-секция 5Д | | Р | 7 |
| План 7 этажа | | | |
| ЗАО КОРПОРАЦИЯ АТОМСТРОЙКОМПЛЕКС | | | |

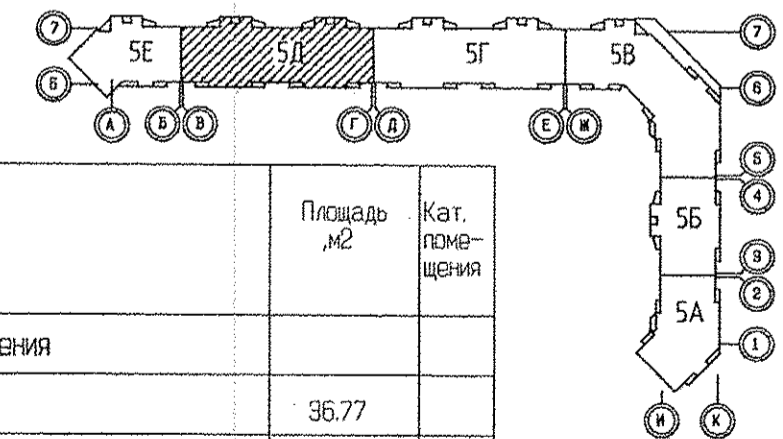


Чижик
 Тернобая
 Решетникова
 Бакина
 Вазх. шкН
 Подпись и дата
 Инв.Н подл.

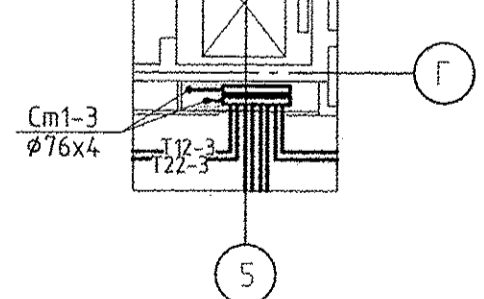
ЭКСПЛИКАЦИЯ ПОМЕЩЕНИЙ

| Номер помещения | Наименование | Площадь, м ² | Кат. помещения |
|-------------------|--------------|-------------------------|----------------|
| Помещения квартир | | | |
| 1 | Гостиная | 141.86 | |
| 2 | Спальня | 119.36 | |
| 3 | Кухня | 112.86 | |
| 4 | Прихожая | 69.86 | |
| 5 | Коридор | 19.63 | |
| 6 | Сан. узел | 18.97 | |
| 7 | Ванная | 28.67 | |
| 7а | Душевая | 9.80 | |
| 8 | Балкон | 33.56 | |
| итого | | 554.57 | |

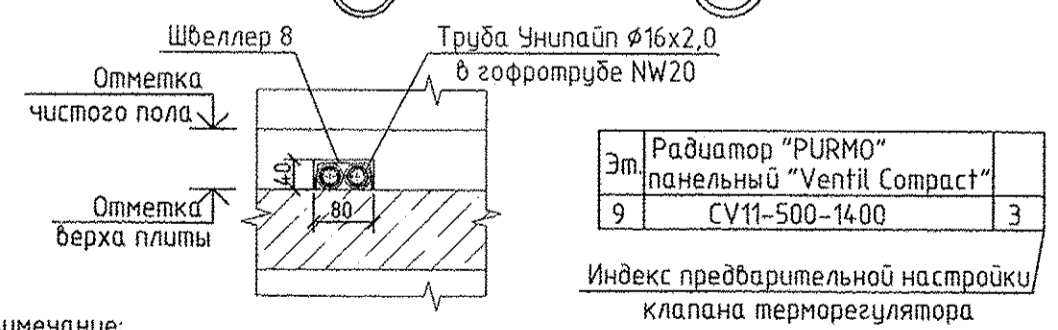
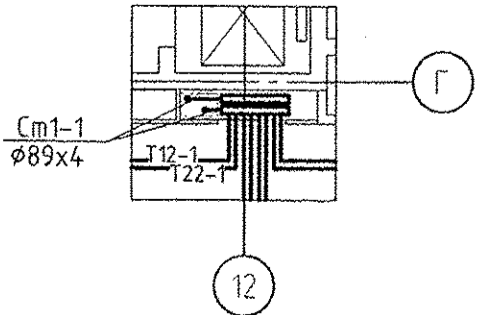
| Номер помещения | Наименование | Площадь, м ² | Кат. помещения |
|-----------------------|-------------------|-------------------------|----------------|
| Общедомовые помещения | | | |
| 10 | Коридор | 36.77 | |
| 11 | Лифтовой холл | 29.46 | |
| 12 | Лестничная клетка | 30.62 | |
| 13 | Тамбур | 8.70 | |
| 14 | Переходная лоджия | 6.98 | |
| итого | | 112.55 | |



Фрагмент плана 10, 11 этажей (оси 5/Г)



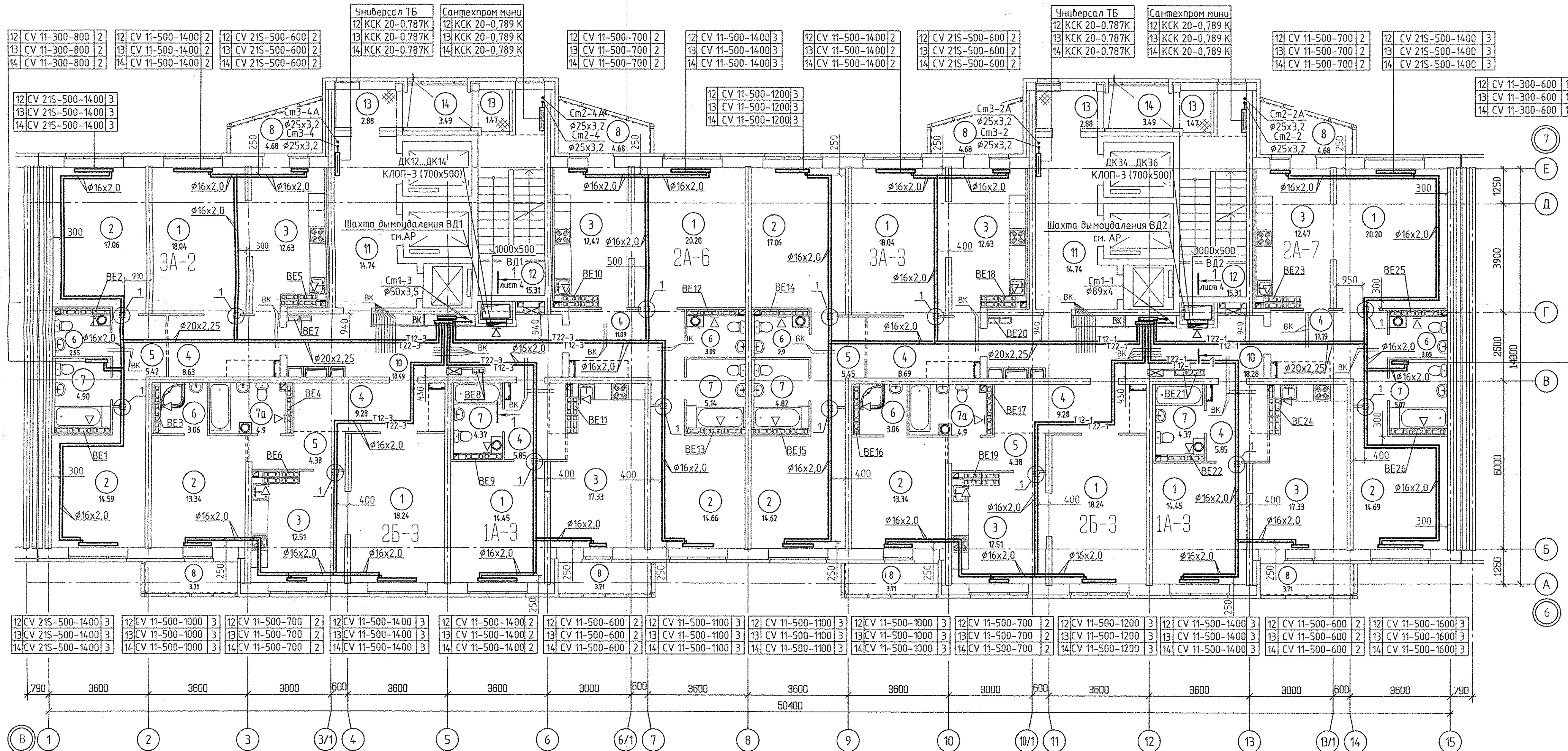
Фрагмент плана 10, 11 этажей (оси 12/Г)



Примечание:
 1. Схемы вентканалов BE-1... BE-26 см. раздел АР листы 30-34.
 2. Тип решеток не указанных на плане принять РВП-3 120x200 по ГОСТ 13448-82.
 3. Все подводы к приборам отопления "Ригмо" выполнить трубой металлопластиковой "Унипайп" диаметром 16x2,0 мм
 4. Разрез 1-1 - см. лист 4, АПУ.007-05Д-0В.

| Изм. | | | | Лист | | | | № док. | | | | Подпись | | | | Дата | | | |
|------------|--|--|--|---------|--|--|--|--------|--|--|--|---------|--|--|--|------|--|--|--|
| Разработал | | | | Джуган | | | | 12.15 | | | | 12.15 | | | | | | | |
| Проверил | | | | Пашаева | | | | 12.15 | | | | 12.15 | | | | | | | |
| Гл. спец. | | | | Пашаева | | | | 12.15 | | | | 12.15 | | | | | | | |
| ГАП | | | | Гаранин | | | | 12.15 | | | | 12.15 | | | | | | | |

АПУ.007-05Д-0В
 Ижил микрорайон в квартале улиц Чкалова-Академика Вансовского-Амундсена-Красноярская в Ленинском районе г.Екатеринбурга. III очередь строительства. Ижил дом со встроенными помещениями, трансформаторной подстанцией и подземными парковками.
 Ступенчатый комплекс 3
 23 -этажная блок-секция 5Д
 План 8-11 этажей

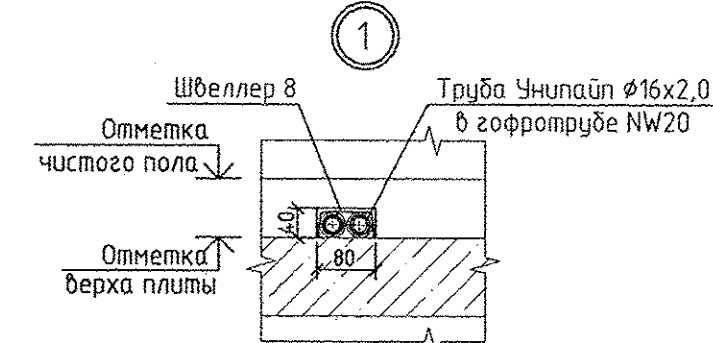


| | |
|----------------|-------|
| Исполнитель | Чижик |
| Терновая | |
| Решетникова | 12.15 |
| Бабуля | 12.15 |
| Вант. инж. | |
| Подпись и дата | |
| Инж. подл. | |

ЭКСПЛИКАЦИЯ ПОМЕЩЕНИЙ

| Номер помещения | Наименование | Площадь, м ² | Кат. помещения |
|-------------------|--------------|-------------------------|----------------|
| Помещения квартир | | | |
| 1 | Гостиная | 141.86 | |
| 2 | Спальня | 119.36 | |
| 3 | Кухня | 109.88 | |
| 4 | Прихожая | 69.86 | |
| 5 | Коридор | 19.63 | |
| 6 | Сан. узел | 18.11 | |
| 7 | Ванная | 28.67 | |
| 7а | Душевая | 9.80 | |
| 8 | Балкон | 33.56 | |
| | итого | 550.73 | |

| Номер помещения | Наименование | Площадь, м ² | Кат. помещения |
|-----------------------|-------------------|-------------------------|----------------|
| Общедомовые помещения | | | |
| 10 | Коридор | 36.77 | |
| 11 | Лифтовой холл | 29.48 | |
| 12 | Лестничная клетка | 30.62 | |
| 13 | Тамбур | 8.70 | |
| 14 | Переходная лоджия | 6.98 | |
| | итого | 112.55 | |



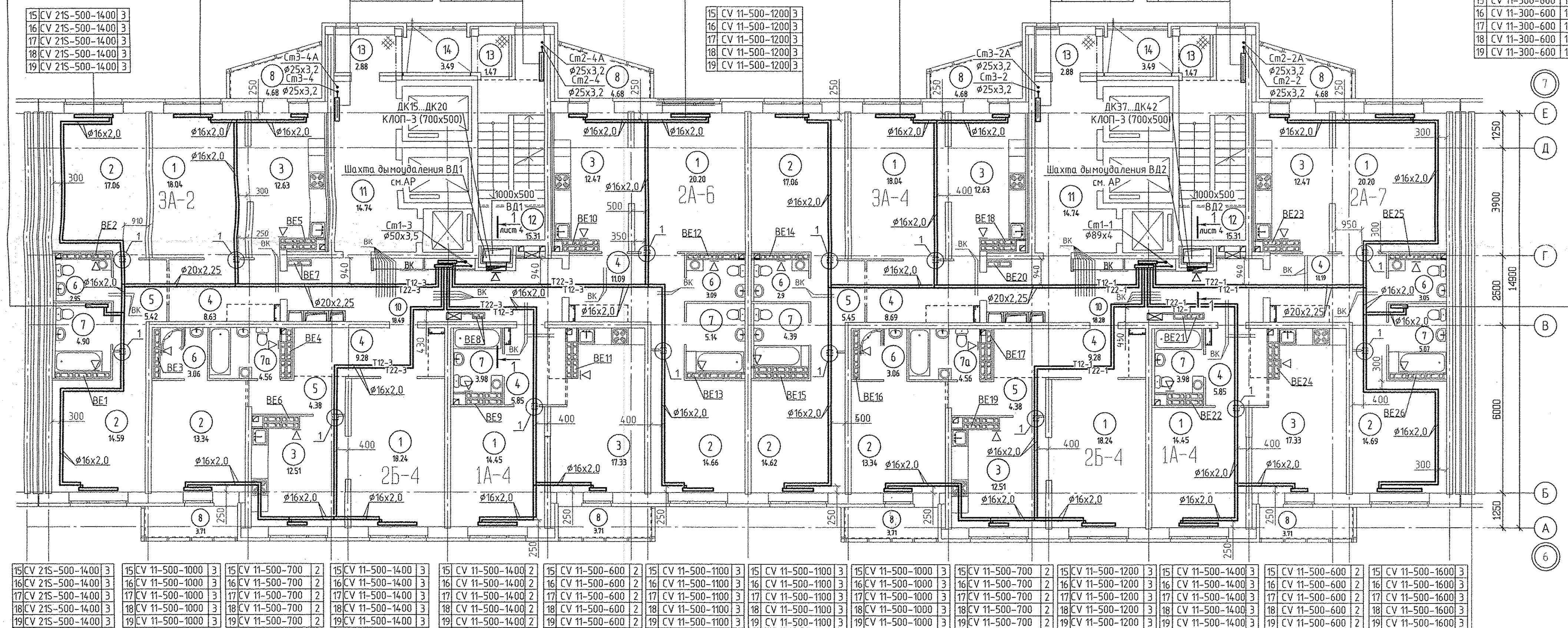
| | | |
|----|---|---|
| Эм | Радиатор "PURMO" панельный "Ventil Compact" | |
| 12 | CV11-500-1400 | 3 |

Индекс предварительной настройки клапана терморегулятора

- Примечание:
- Схемы бенкканалов BE-1... BE-26 см. раздел АР листы 30-34.
 - Тип решеток не указанных на плане принять РВП-3 120x200 по ГОСТ 13448-82.
 - Все подводы к приборам отопления "Purmo" выполнить трубой металлопластиковой "Унилайт" диаметром 16x2,0 мм
 - Разрез 1-1 - см. лист 4, АПУ.007-05Д-0В.

| | | | | | |
|--|---------|------|--------|---------|--------|
| АПУ.007-05Д-0В | | | | | |
| Жилой микрорайон в квартале улиц Чкалова-Академика Вонсовского-Амундсена-Краснолесья в Ленинском районе г.Екатеринбурга. III очередь строительства. Жилой дом со встроенными помещениями, трансформаторной подстанцией и подземными парковками | | | | | |
| Изм. | Колуч | Лист | № док. | Подпись | Дата |
| Разработал | Друган | | | | 12.15 |
| Проверил | Пашаева | | | | 12.15 |
| Гл. спец. | Пашаева | | | | 12.15 |
| Пусковой комплекс 3 | | | Стация | Лист | Листов |
| 23 -этажная блок-секция 5Д | | | Р | 9 | |
| План 12-14 этажей | | | | | |
| ГАП | Гаранин | | | | 12.15 |
| ЗАО КОРПОРАЦИЯ АТОМСТРОЙКОМПЛЕКС | | | | | |

| | | | | | | | | | | | | |
|--------------------|---------------------|---------------------|------------------|-------------------|--------------------|---------------------|---------------------|---------------------|------------------|-------------------|--------------------|----------------------|
| 15 CV 11-300-800 2 | 15 CV 11-500-1400 2 | 15 CV 21S-500-600 2 | Универсал ТБ | Сантехпром мини | 15 CV 11-500-700 2 | 15 CV 11-500-1400 3 | 15 CV 11-500-1400 2 | 15 CV 21S-500-600 2 | Универсал ТБ | Сантехпром мини | 15 CV 11-500-700 2 | 15 CV 21S-500-1400 3 |
| 16 CV 11-300-800 2 | 16 CV 11-500-1400 2 | 16 CV 21S-500-600 2 | 15 КСК 20-0.787К | 15 КСК 20-0.789 К | 16 CV 11-500-700 2 | 16 CV 11-500-1400 3 | 16 CV 11-500-1400 2 | 16 CV 21S-500-600 2 | 15 КСК 20-0.787К | 15 КСК 20-0.789 К | 16 CV 11-500-700 2 | 16 CV 21S-500-1400 3 |
| 17 CV 11-300-800 2 | 17 CV 11-500-1400 2 | 17 CV 21S-500-600 2 | 16 КСК 20-0.787К | 16 КСК 20-1.015 К | 17 CV 11-500-700 2 | 17 CV 11-500-1400 3 | 17 CV 11-500-1400 2 | 17 CV 21S-500-600 2 | 16 КСК 20-0.787К | 16 КСК 20-1.015 К | 17 CV 11-500-700 2 | 17 CV 21S-500-1400 3 |
| 18 CV 11-300-800 2 | 18 CV 11-500-1400 2 | 18 CV 21S-500-600 2 | 17 КСК 20-0.787К | 17 КСК 20-1.015 К | 18 CV 11-500-700 2 | 18 CV 11-500-1400 3 | 18 CV 11-500-1400 2 | 18 CV 21S-500-600 2 | 17 КСК 20-0.787К | 17 КСК 20-1.015 К | 18 CV 11-500-700 2 | 18 CV 21S-500-1400 3 |
| 19 CV 11-300-800 2 | 19 CV 11-500-1400 2 | 19 CV 21S-500-600 2 | 18 КСК 20-0.787К | 18 КСК 20-1.015 К | 19 CV 11-500-700 2 | 19 CV 11-500-1400 3 | 19 CV 11-500-1400 2 | 19 CV 21S-500-600 2 | 18 КСК 20-0.787К | 18 КСК 20-1.015 К | 19 CV 11-500-700 2 | 19 CV 21S-500-1400 3 |



| | | | | | | | | | | | | | |
|----------------------|---------------------|--------------------|---------------------|---------------------|--------------------|---------------------|---------------------|---------------------|--------------------|---------------------|---------------------|--------------------|---------------------|
| 15 CV 21S-500-1400 3 | 15 CV 11-500-1000 3 | 15 CV 11-500-700 2 | 15 CV 11-500-1400 3 | 15 CV 11-500-1400 2 | 15 CV 11-500-600 2 | 15 CV 11-500-1100 3 | 15 CV 11-500-1100 3 | 15 CV 11-500-1000 3 | 15 CV 11-500-700 2 | 15 CV 11-500-1200 3 | 15 CV 11-500-1400 3 | 15 CV 11-500-600 2 | 15 CV 11-500-1600 3 |
| 16 CV 21S-500-1400 3 | 16 CV 11-500-1000 3 | 16 CV 11-500-700 2 | 16 CV 11-500-1400 3 | 16 CV 11-500-1400 2 | 16 CV 11-500-600 2 | 16 CV 11-500-1100 3 | 16 CV 11-500-1100 3 | 16 CV 11-500-1000 3 | 16 CV 11-500-700 2 | 16 CV 11-500-1200 3 | 16 CV 11-500-1400 3 | 16 CV 11-500-600 2 | 16 CV 11-500-1600 3 |
| 17 CV 21S-500-1400 3 | 17 CV 11-500-1000 3 | 17 CV 11-500-700 2 | 17 CV 11-500-1400 3 | 17 CV 11-500-1400 2 | 17 CV 11-500-600 2 | 17 CV 11-500-1100 3 | 17 CV 11-500-1100 3 | 17 CV 11-500-1000 3 | 17 CV 11-500-700 2 | 17 CV 11-500-1200 3 | 17 CV 11-500-1400 3 | 17 CV 11-500-600 2 | 17 CV 11-500-1600 3 |
| 18 CV 21S-500-1400 3 | 18 CV 11-500-1000 3 | 18 CV 11-500-700 2 | 18 CV 11-500-1400 3 | 18 CV 11-500-1400 2 | 18 CV 11-500-600 2 | 18 CV 11-500-1100 3 | 18 CV 11-500-1100 3 | 18 CV 11-500-1000 3 | 18 CV 11-500-700 2 | 18 CV 11-500-1200 3 | 18 CV 11-500-1400 3 | 18 CV 11-500-600 2 | 18 CV 11-500-1600 3 |
| 19 CV 21S-500-1400 3 | 19 CV 11-500-1000 3 | 19 CV 11-500-700 2 | 19 CV 11-500-1400 3 | 19 CV 11-500-1400 2 | 19 CV 11-500-600 2 | 19 CV 11-500-1100 3 | 19 CV 11-500-1100 3 | 19 CV 11-500-1000 3 | 19 CV 11-500-700 2 | 19 CV 11-500-1200 3 | 19 CV 11-500-1400 3 | 19 CV 11-500-600 2 | 19 CV 11-500-1600 3 |

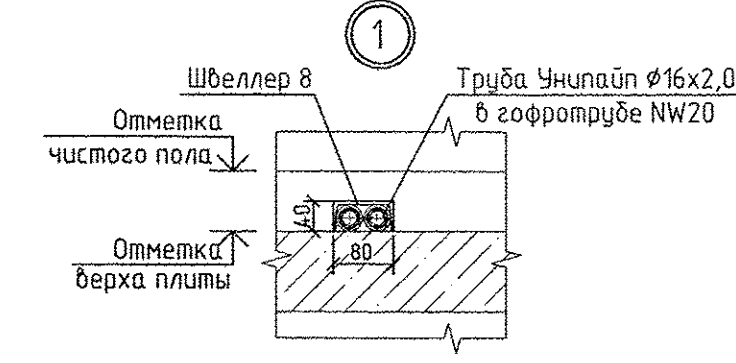
790 3600 3600 3000 600 3600 3600 3000 600 3600 3600 3000 600 3600 3600 3000 600 3600 3600 790

50400 50400

В 1 2 3 3/1 4 5 6 6/1 7 8 9 10 10/1 11 12 13 13/1 14 15 Г

ЭКСПЛИКАЦИЯ ПОМЕЩЕНИЙ

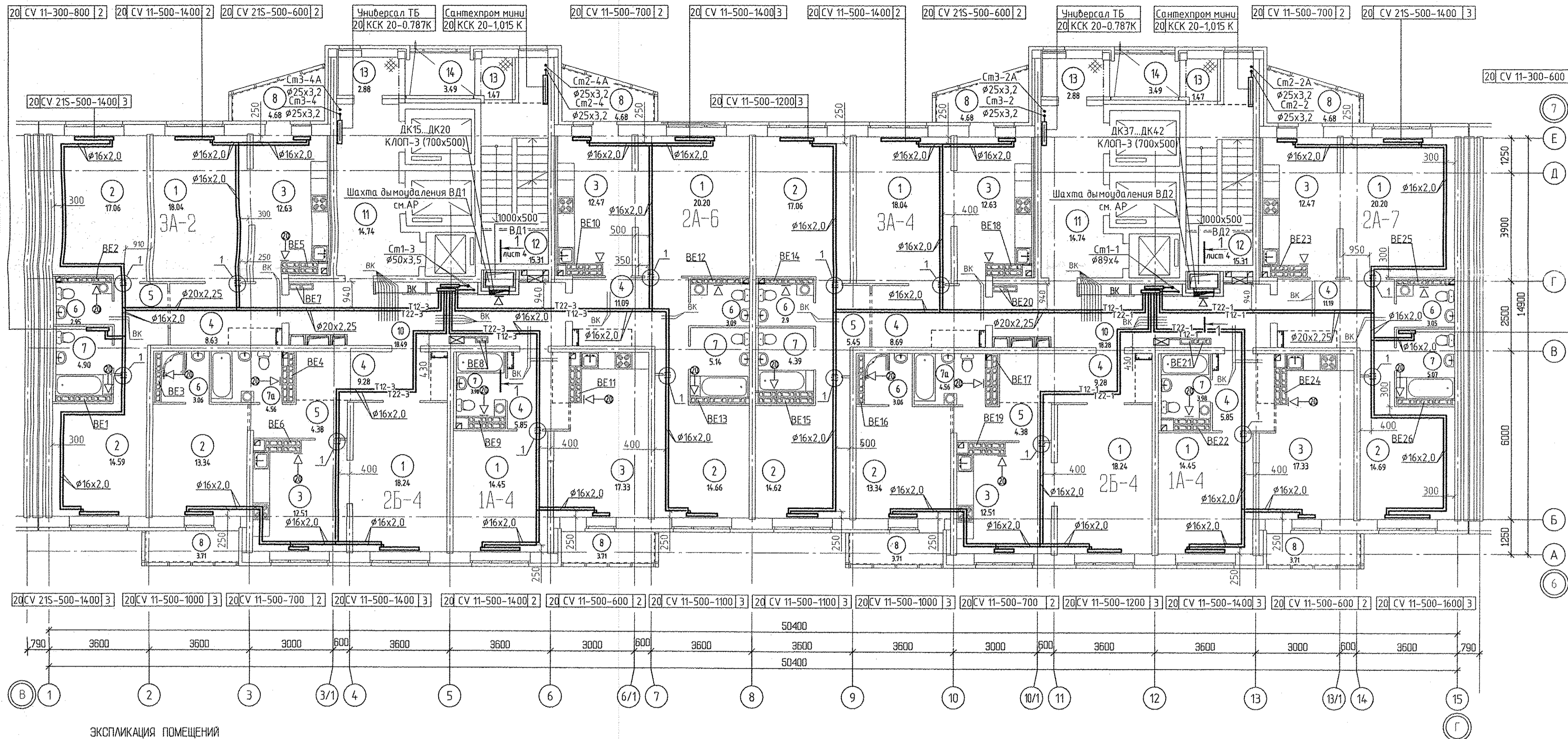
| Номер помещения | Наименование | Площадь, м ² | Кат. помещения | Номер помещения | Наименование | Площадь, м ² | Кат. помещения |
|-------------------|--------------|-------------------------|----------------|-----------------------|-------------------|-------------------------|----------------|
| Помещения квартир | | | | Общедомовые помещения | | | |
| 1 | Гостиная | 141.86 | | 10 | Коридор | 36.77 | |
| 2 | Спальня | 119.36 | | 11 | Лифтовой холл | 29.48 | |
| 3 | Кухня | 109.88 | | 12 | Лестничная клетка | 30.62 | |
| 4 | Прихожая | 69.86 | | 13 | Тамбур | 8.70 | |
| 5 | Коридор | 19.63 | | 14 | Переходная лоджия | 6.98 | |
| 6 | Сан. узел | 18.11 | | итого | | 112.55 | |
| 7 | Ванная | 27.46 | | | | | |
| 7а | Душевая | 9.12 | | | | | |
| 8 | Балкон | 33.56 | | | | | |
| итого | | 548.84 | | | | | |



| | | |
|-----|---|--|
| Эп. | Радиатор "PURMO" панельный "Ventil Compact" | Индекс предварительной настройки клапана терморегулятора |
| 18 | CV 11-500-1400 | 3 |

- Примечание:
- Схемы вентканалов ВЕ-1 ... ВЕ-26 см. раздел АР листы 30-34.
 - Тип решеток не указанных на плане принять РВП-Э 120x200 по ГОСТ 13448-82.
 - Все подводы к приборам отопления "Ригто" выполнить трубой металлопластиковой "Унипайп" диаметром 16x2,0 мм
 - Разрез 1-1 - см. лист 4, АПУ.007-05Д-0В.

| | | | | | | |
|---------------------|---------|------|--------|--|----------------|--------|
| АПУ.007-05Д-0В | | | | Жилой микрорайон в квартале улиц Чкалова-Академика Вокровского-Амундсена Краснотелья в Ленинском районе г.Екатеринбурга. III очередь строительства. Жилая дом со встроенными помещениями, трансформаторной подстанцией и подземными парковками | | |
| Изм. | Колуч | Лист | № док. | Подпись | Дата | Студия |
| Разработал | Джуган | | | <i>Джуган</i> | 12.15 | Лист |
| Проверил | Пашаева | | | <i>Пашаева</i> | 12.15 | Листов |
| Гл. спец. | Пашаева | | | <i>Пашаева</i> | 12.15 | Р 10 |
| ГАП | | | | Гарагин | <i>Гарагин</i> | 12.15 |
| Пусковой комплекс Э | | | | 23 -этажная блок-секция 5Д | | |
| План 15-19 этажей | | | | ЗАО КОРПОРАЦИЯ АТОМСТРОЙКОМПЛЕКС | | |



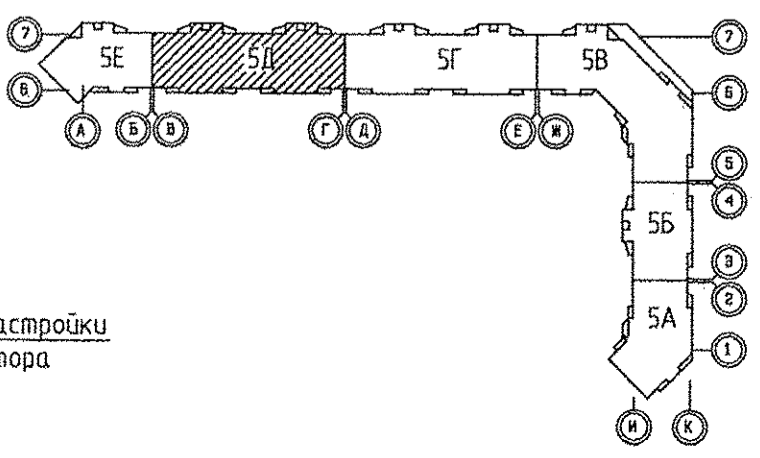
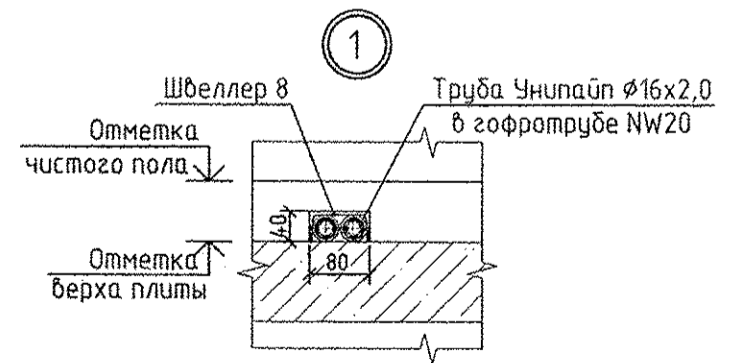
ЭКСПЛИКАЦИЯ ПОМЕЩЕНИЙ

| Номер помещения | Наименование | Площадь, м ² | Кат. помещения |
|-------------------|--------------|-------------------------|----------------|
| Помещения квартир | | | |
| 1 | Гостиная | 141.86 | |
| 2 | Спальня | 119.36 | |
| 3 | Кухня | 109.88 | |
| 4 | Прихожая | 69.86 | |
| 5 | Коридор | 19.63 | |
| 6 | Сан. узел | 18.11 | |
| 7 | Ванная | 27.46 | |
| 7а | Душевая | 9.12 | |
| 8 | Балкон | 33.56 | |
| итого | | 548.84 | |

| Номер помещения | Наименование | Площадь, м ² | Кат. помещения |
|-----------------------|-------------------|-------------------------|----------------|
| Общедомовые помещения | | | |
| 10 | Коридор | 36.77 | |
| 11 | Лифтовой холл | 29.48 | |
| 12 | Лестничная клетка | 30.62 | |
| 13 | Тамбур | 8.70 | |
| 14 | Переходная лоджия | 6.98 | |
| итого | | 112.55 | |

Условные обозначения

- ← ⊗ → - бытовой осевой вентилятор "ВЕНТС 100 Ф" на 20 этаже
- Эм. Радиатор "PURMO" панельный "Ventil Compact" CV11-500-1400
- Индекс предварительной настройки клапана терморегулятора



- Примечание:
- Схемы вентканалов BE-1 ... BE-26 см. раздел АР листы 30-34.
 - Тип решеток не указанных на плане принять РВП-3 120x200 по ГОСТ 13448-82.
 - Все подводки к приборам отопления "Ригто" выполнить трубой металлопластиковой "Унипайп" диаметром 16x2,0 мм
 - Разрез 1-1 - см. лист 4, АПУ.007-05Д-0В.

| АПУ.007-05Д-0В | | | | | |
|----------------|---------|------|--------|---------|-------|
| Изм. | Колуч. | Лист | № док. | Подпись | Дата |
| Разработал | Джуган | | | | 12.15 |
| Проверил | Пашаева | | | | 12.15 |
| Гл. спец. | Пашаева | | | | 12.15 |
| ГАП | Гаранин | | | | 12.15 |

Жилый микрорайон в квартале улиц Чкалова-Академика Ванюковского-Амурского Краснолесья в Ленинском районе г.Екатеринбурга. III очередь строительства Жилой дом со встроенными помещениями, трансформаторной подстанцией и подземными парковками

Пусковой комплекс 3
23 -этажная блок-секция 5Д

Стадия Лист Листов
Р 11

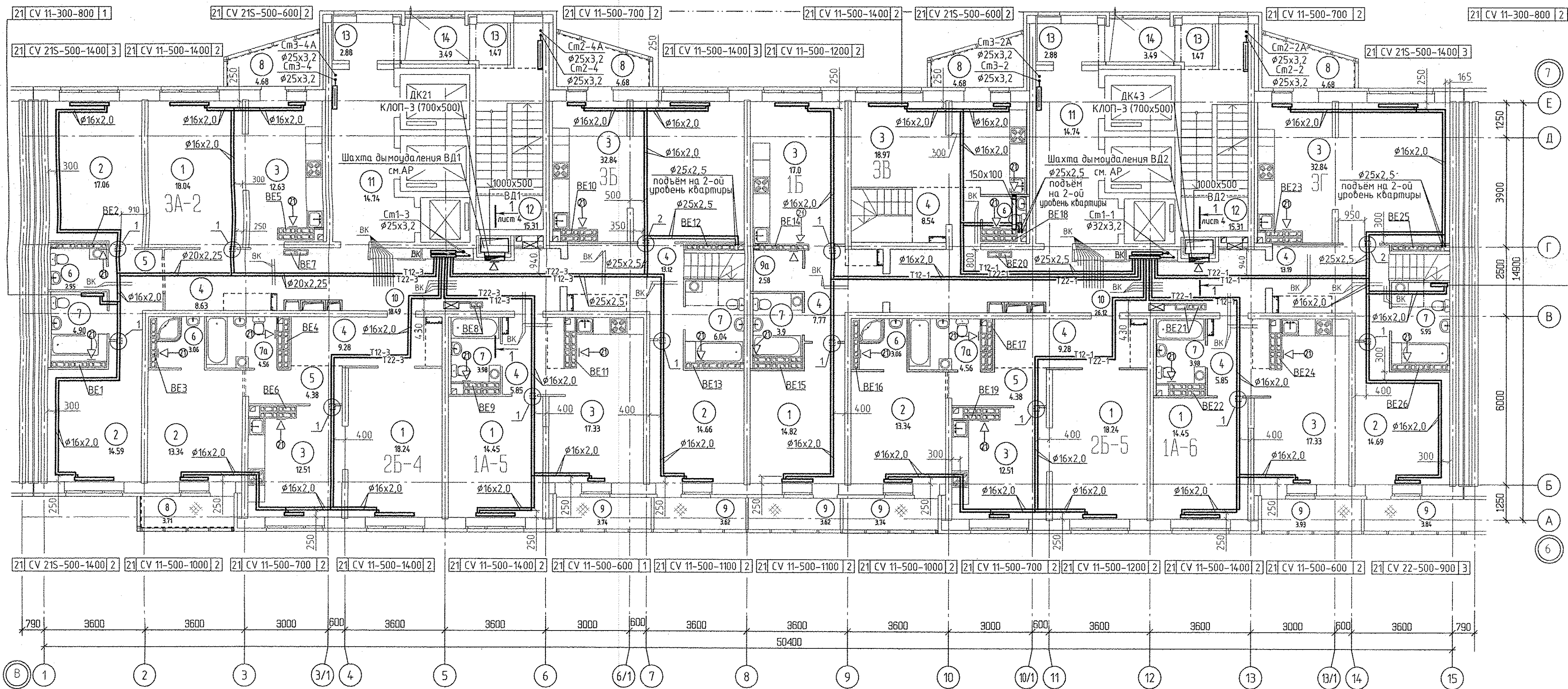
План 20 этажа

ЗАО КОРПОРАЦИЯ АТОМСТРОЙКОМПЛЕКС

Ч.ШУЖИК
СС
АР
ВК
Э/Л
Валек. шоб.Н
Поблице и Флапа
Ин.М.подл.

Универсал ТБ
21 КСК 20-0.918К

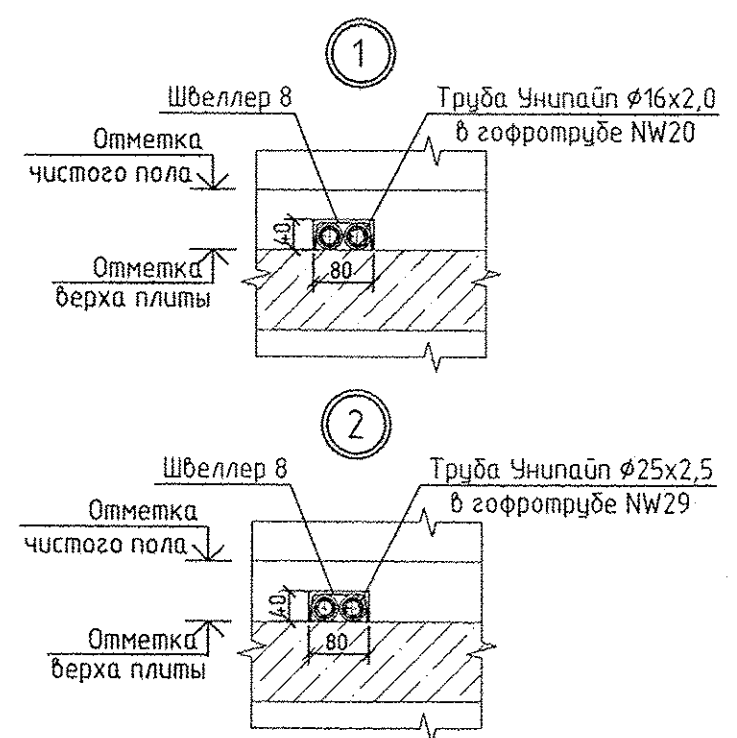
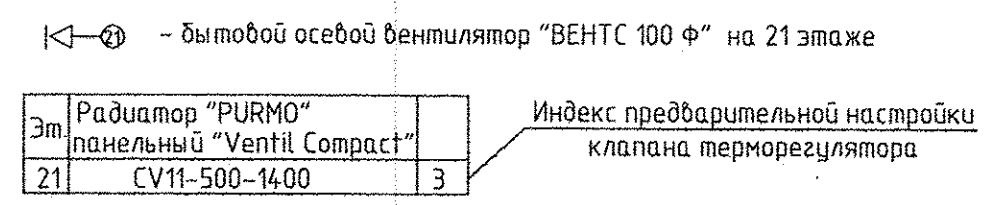
Сантехпром мун
21 КСК 20-1.015 К



ЭКСПЛИКАЦИЯ ПОМЕЩЕНИЙ

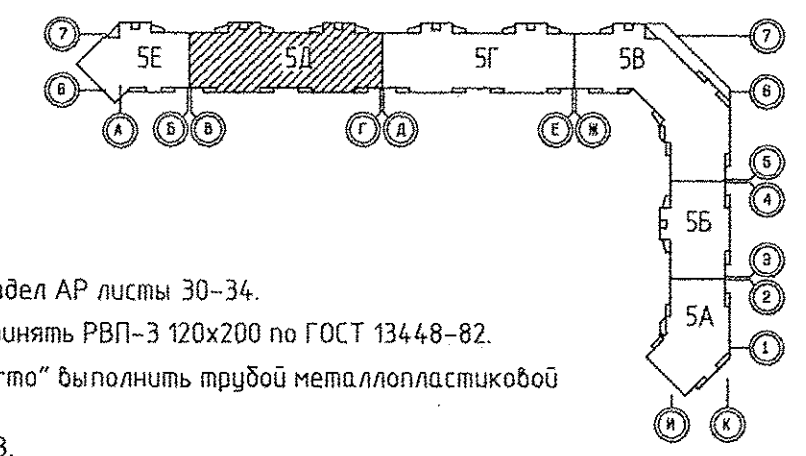
| Номер помещения | Наименование | Площадь, м ² | Кат. помещения | Номер помещения | Наименование | Площадь, м ² | Кат. помещения |
|-------------------|--------------|-------------------------|----------------|-----------------------|-------------------|-------------------------|----------------|
| Помещения квартир | | | | Общедомовые помещения | | | |
| 1 | Гостиная | 98.24 | | 10 | Коридор | 44.61 | |
| 2 | Спальня | 198.31 | | 11 | Лифтовой холл | 29.48 | |
| 3 | Кухня | 173.96 | | 12 | Лестничная клетка | 30.62 | |
| 4 | Прихожая | 81.51 | | 13 | Тамбур | 8.70 | |
| 5 | Коридор | 61.28 | | 14 | Переходная лоджия | 6.98 | |
| 6 | Сан. узел | 18.64 | | итого | | 120.39 | |
| 7 | Ванная | 50.72 | | | | | |
| 7а | Душевая | 9.12 | | | | | |
| 8 | Балкон | 22.43 | | | | | |
| 9 | Лоджия | 33.96 | | | | | |
| 9а | Гардеробная | 2.58 | | | | | |
| итого | | 750.75 | | | | | |

Условные обозначения



Примечание:

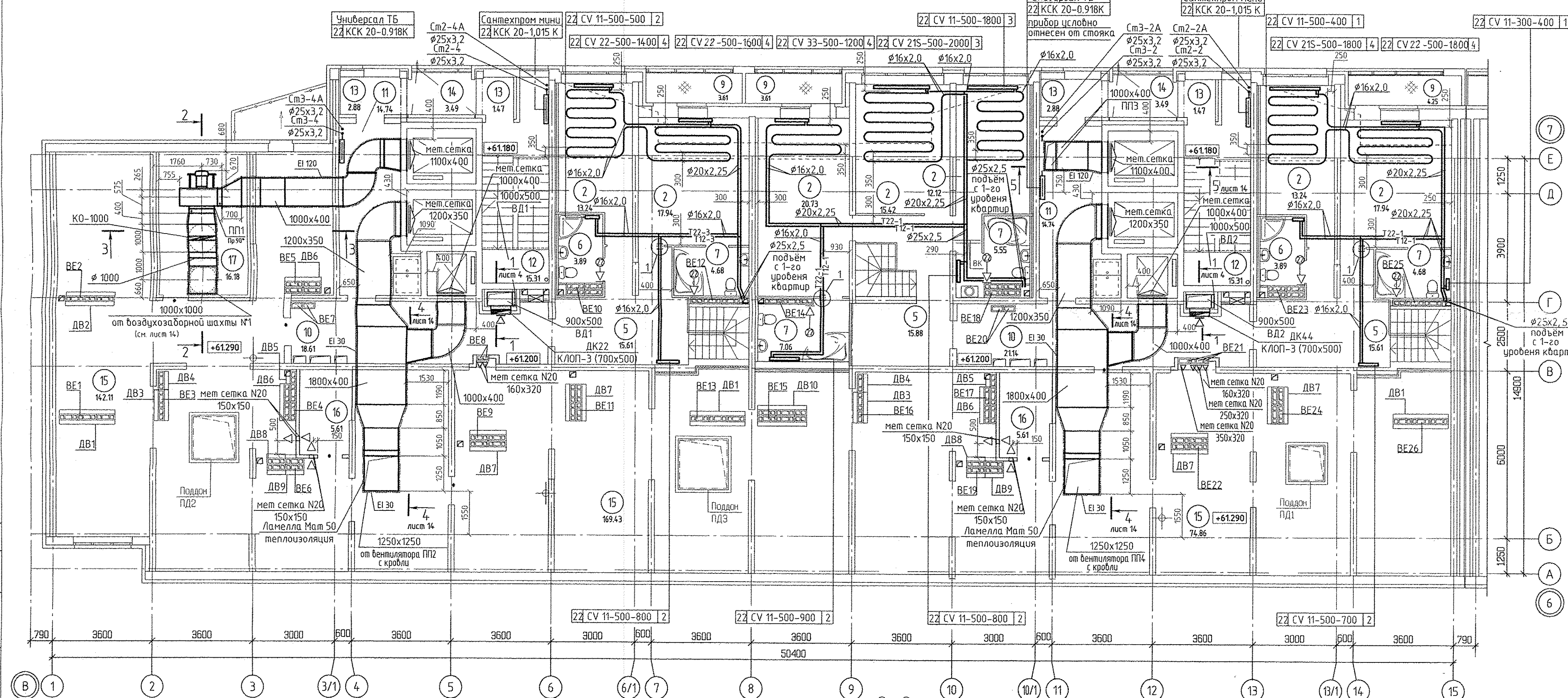
- Схемы вентканалов ВЕ-1... ВЕ-26 см. раздел АР листы 30-34.
- Тип решеток не указанных на плане принять РВП-3 120x200 по ГОСТ 13448-82.
- Все подводы к приборам отопления "Purmo" выполнить трубой металлопластиковой "Унипайп" диаметром 16x2,0 мм
- Разрез 1-1 - см. лист 4, АПУ.007-05Д-0В.



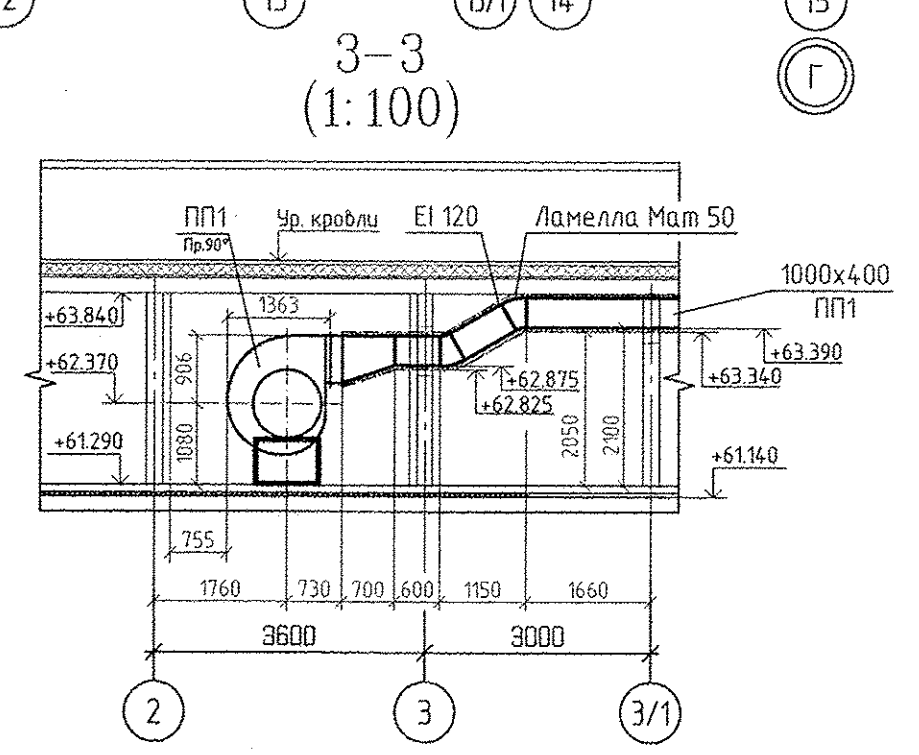
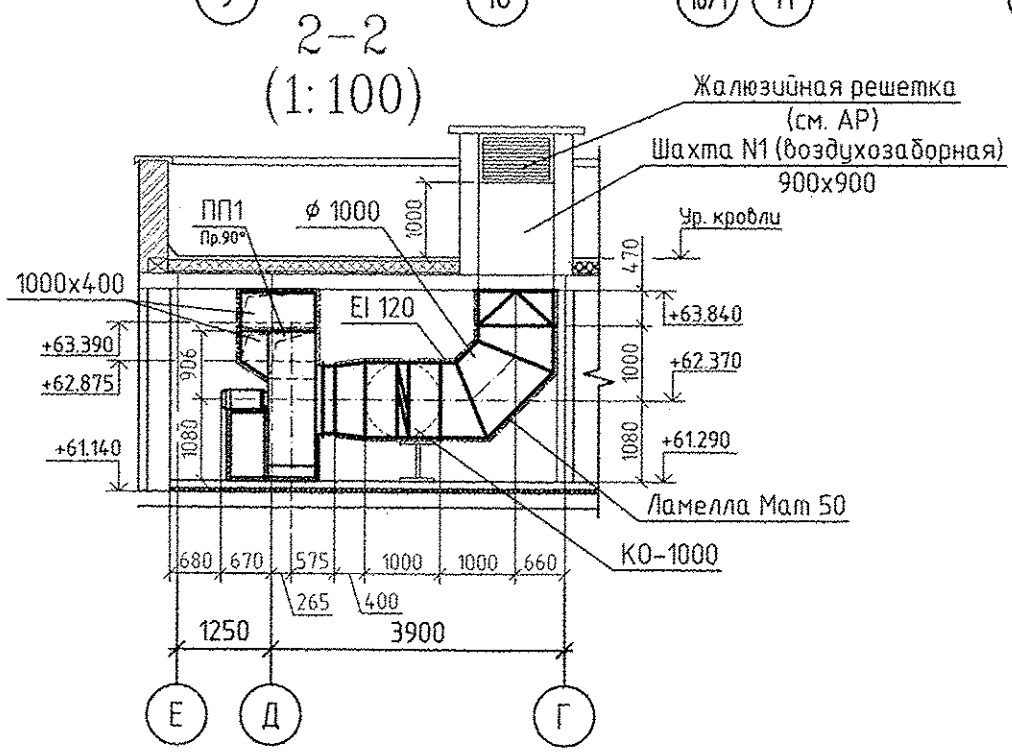
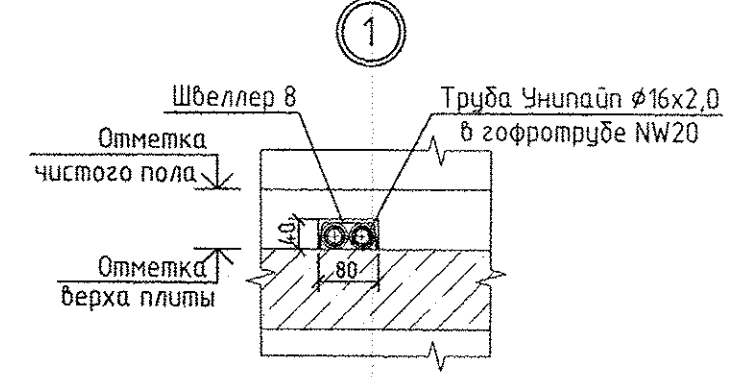
АПУ.007-05Д-0В

| | | | | | | | | |
|-------------------------------------|---------|-------|--|--|--|----------------------------------|------|--------|
| Имя Колуч. Лист N док. Подпись Дата | | | | Жилый микрорайон в квартале улиц Чкалова-Академика Воиновского-Амундсена Краснолесья в Ленинском районе г.Екатеринбурга. III очередь строительства. Жилый дом со встроенными помещениями, трансформаторной подстанцией и подземными парковками | | | | |
| Разработал | Джуган | 12.15 | | Пусковой комплекс 3 | | Стадия | Лист | Листов |
| Проверил | Пашаева | 12.15 | | 23 -этажная блок-секция 5Д | | Р | 12 | |
| Гл. спец. | Пашаева | 12.15 | | План 21 этажа | | ЗАО КОРПОРАЦИЯ АТОМСТРОЙКОМПЛЕКС | | |
| ГАП | Гаранин | 12.15 | | | | | | |

Чижик
 Терновая
 Решетникова
 Базилина
 Взм. шифр
 Подпись и дата
 ИМЯ ПОСЛ.



- Примечание:
- Схемы вентканалов VE-1... VE-26 см. раздел АР листы 30-34.
 - Тип решеток не указанных на плане принять РВП-3 120x200 по ГОСТ 13448-82.
 - Все подводы к приборам отопления "Ригмо" выполнить трубой металлопластиковой "Унипайп" диаметром 16x2,0 мм
 - Разрез 1-1 - см. лист 4, АПУ.007-05Д-0В.
 - Разрезы 4-4 и 5-5 - смотреть совместно с листом 14, АПУ.007-05Д-0В. (на листе 14)
 - Диффузоры ДВ1... ДВ12 смотреть по проекту шифр АПУ.007-05Д-ИЗ.0В.
 - Монтаж систем ОВ и ВК в осях В-Г/3-6 вести строго по проектным отметкам.



ЭКСПЛИКАЦИЯ ПОМЕЩЕНИЙ

| Номер помещения | Наименование | Площадь, м ² | Кат. помещения |
|-----------------------|-------------------|-------------------------|----------------|
| Общедомовые помещения | | | |
| 10 | Коридор | 39,75 | |
| 11 | Лифтовой холл | 29,50 | |
| 12 | Лестничная клетка | 30,62 | |
| 13 | Тамбур | 8,70 | |
| 14 | Переходная лоджия | 6,98 | |
| итого | | 115,55 | |

ЭКСПЛИКАЦИЯ ПОМЕЩЕНИЙ (окончание)

| Номер помещения | Наименование | Площадь, м ² | Кат. помещения |
|----------------------|-----------------------------------|-------------------------|----------------|
| Помещения техчердака | | | |
| 15 | Техчердак | 386,40 | |
| 16 | Электрощитовая | 11,22 | Д |
| 17 | Венткамера подпора в шахту лифтов | 16,18 | В |
| итого | | 413,80 | |

Условные обозначения:
 ← ⊗ - бытовое осевое вентиляторы "ВЕНТС 100 Ф" на 22 этаже
 Эм Радиатор "PURMO" панельный "Ventil Compact" 22 CV11-500-900
 Индекс предварительной настройки клапана терморегулятора

АПУ.007-05Д-0В

Жилой микрорайон в квартале улиц Чкалова-Академика Вонсовского-Амундсена Красноярска в Ленинском районе г.Екатеринбурга, III очередь строительства, жилой дом со встроенными помещениями, трансформаторной подстанцией и подземными парковками

| | | | | | |
|------------|---------|------|-------|---------|-------|
| Изм. | Колуч | Лист | № дск | Подпись | Дата |
| Разработал | Друган | | | | 12.15 |
| Проверил | Пашаева | | | | 12.15 |
| Гл. спец. | Пашаева | | | | 12.15 |
| ГАП | Гаранин | | | | 12.15 |

Пусковой комплекс 3
 23 -этажная блок-секция 5Д

Стация Лист Листов
 Р 13

План 22 этажа

ЭАО КОРПОРАЦИЯ АТОМСТРОЙКОМПЛЕКС